

AGUADAS

Bavera, G. A. 2005. Cursos de Producción Bovina de Carne, FAV UNRC.

www.produccion-animal.com.ar

Volver a: [Instalaciones](#)

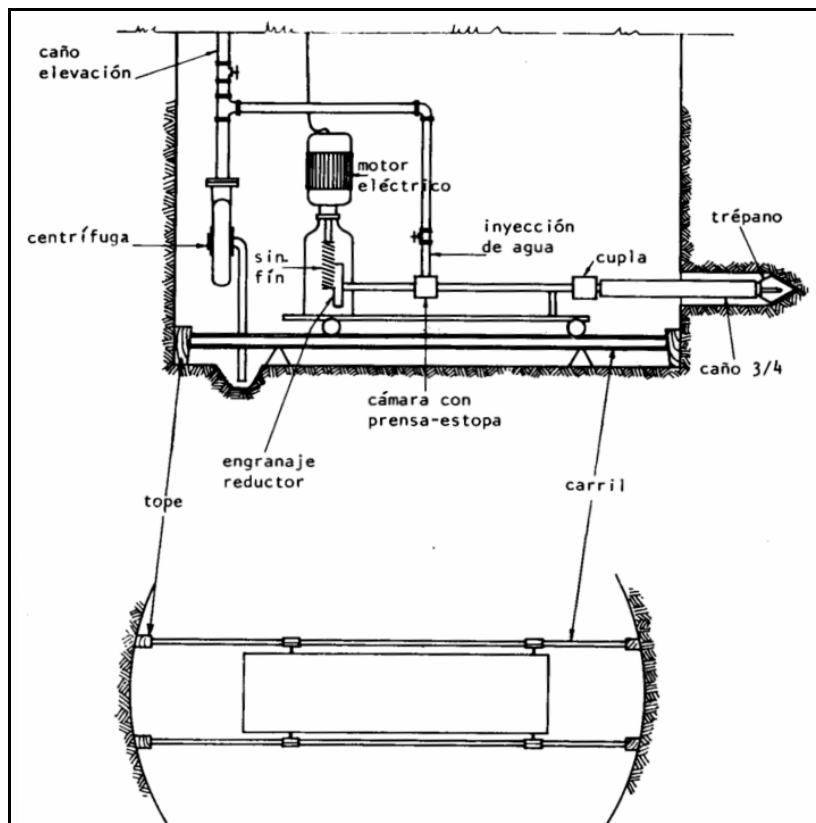
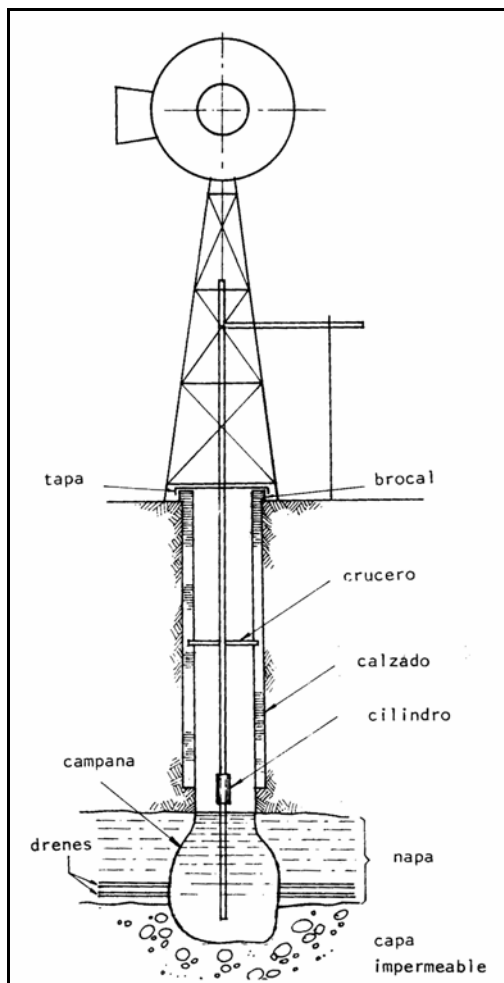


Fig. 1.- Pozo cribado, barrenado o con drenes horizontales. Fig. 2.- Mecanismo para perforar colectores o drenes en pozos profundos de poco caudal.

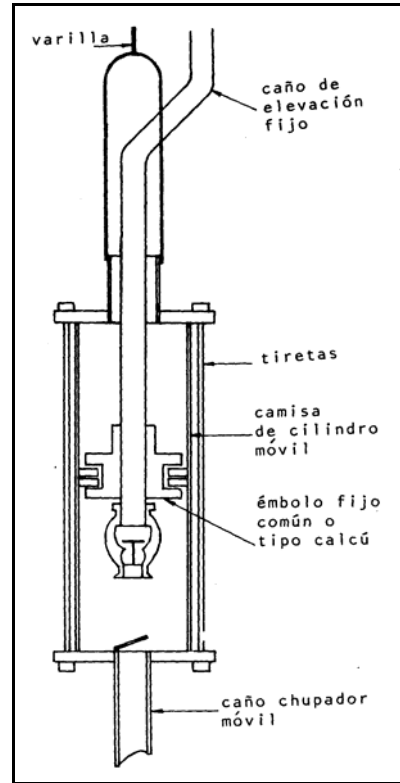
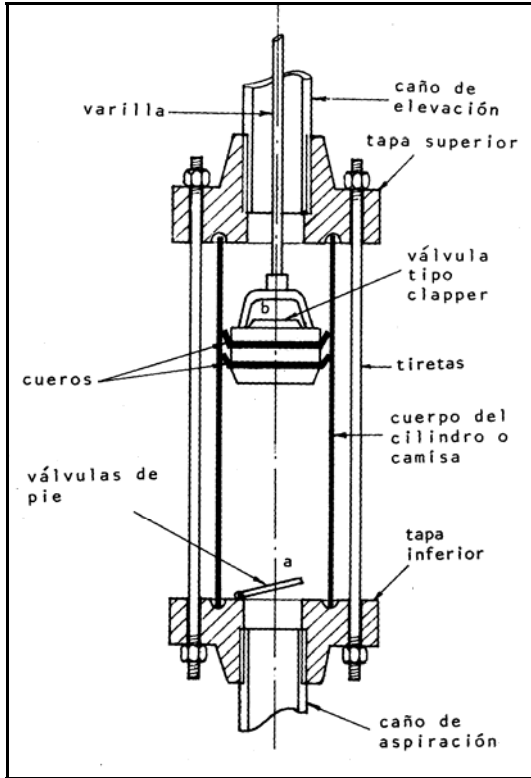


Fig. 3.- Cilindro con varilla central para pozo con émbolo de dos cueros. Fig. 4.- Cilindro con varilla exterior al caño de elevación para pozos de gran profundidad.

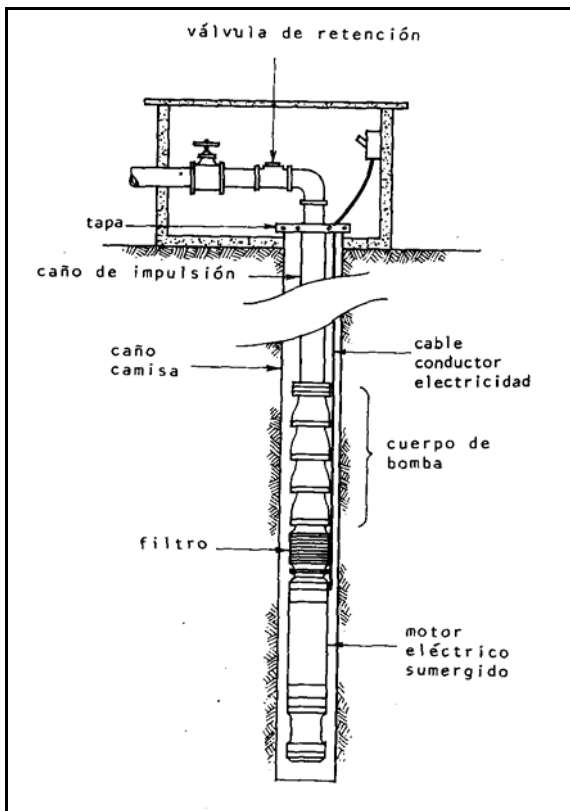


Fig. 5.- Electrobomba sumergible.

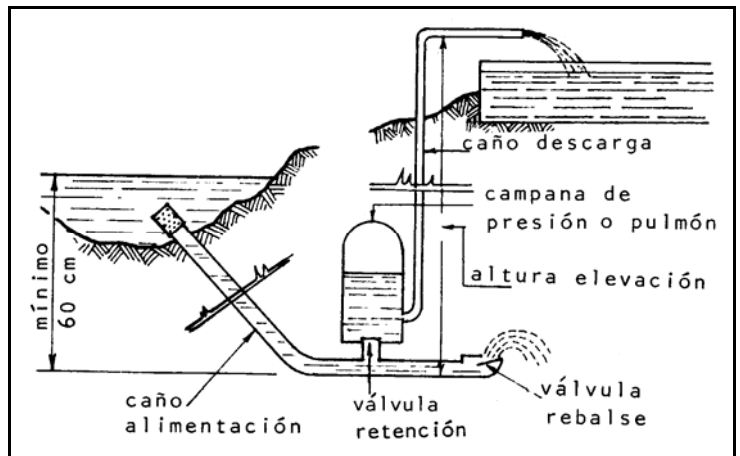


Fig. 6.- Ariete hidráulico

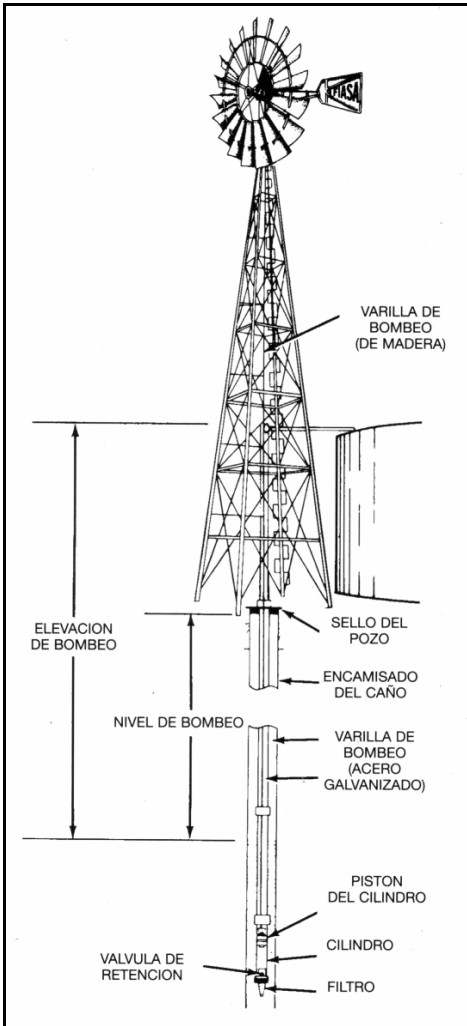


Fig. 7.- Instalación completa de un molino.

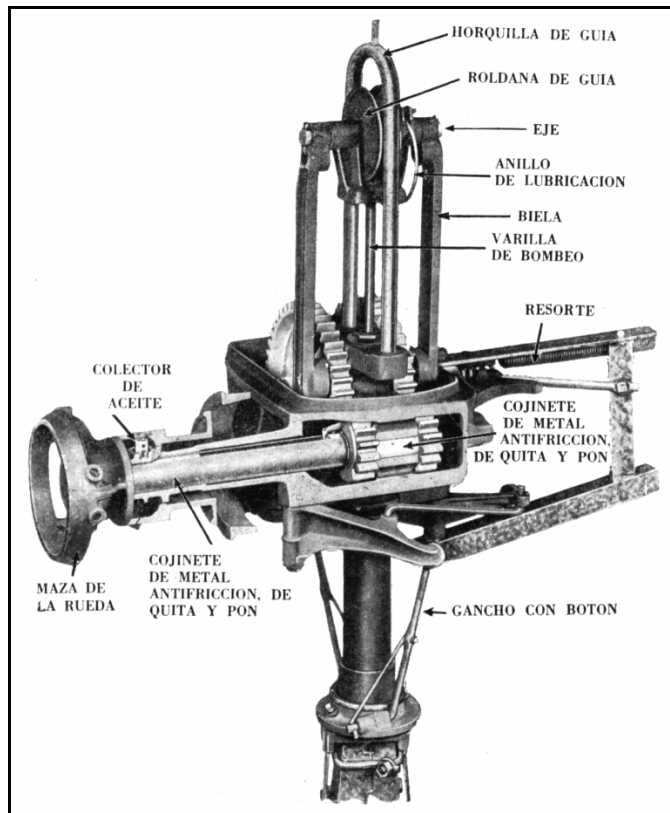


Fig. 8.- Mecanismo de transmisión de la máquina de molino.

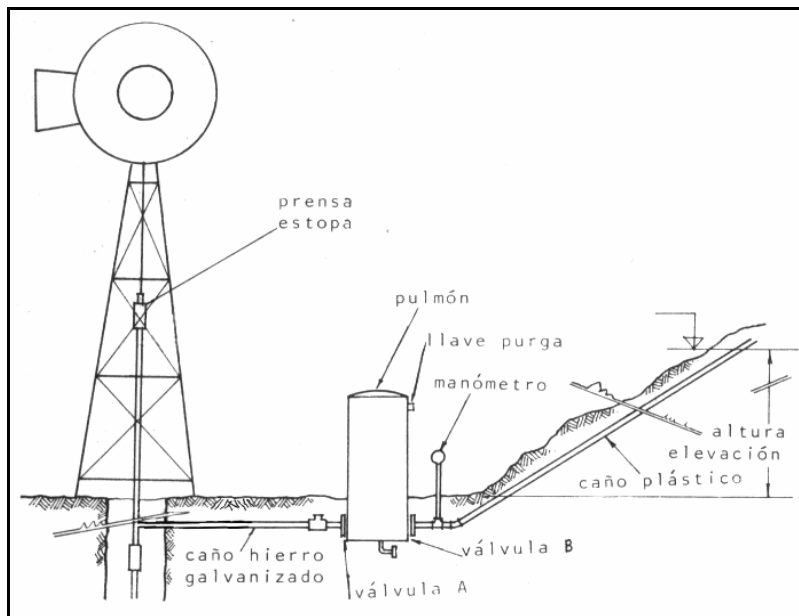


Fig. 9.- Instalaciones para la extracción e impulsión simultánea a altura de agua por medio de molino.

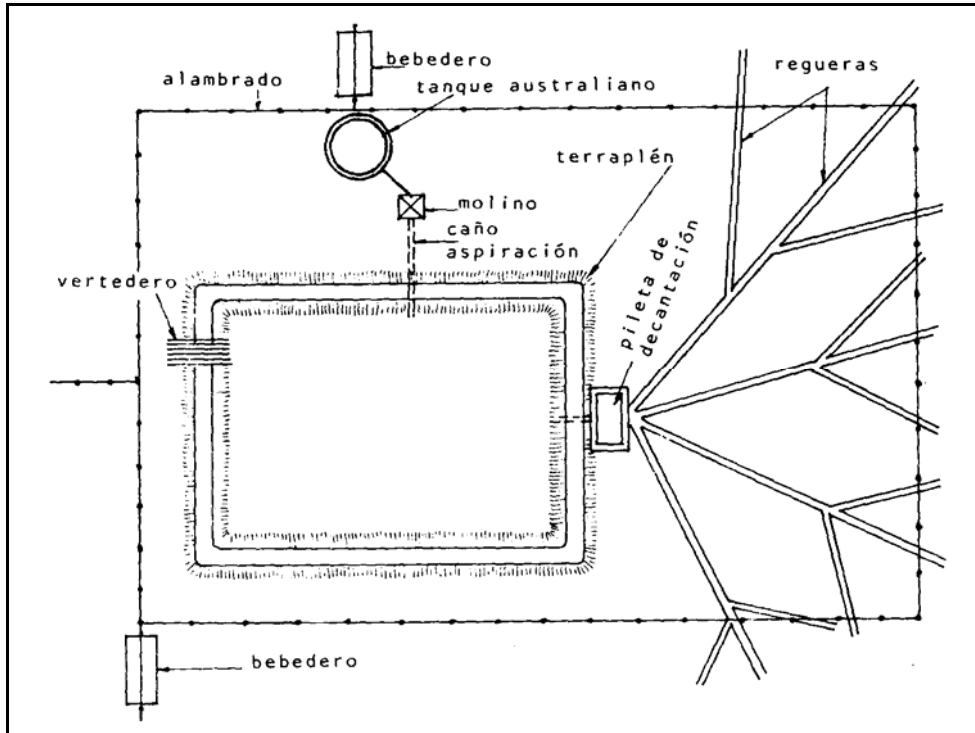


Fig. 10.- Tajamar construido en una pendiente suave, con terraplén en los cuatro lados.

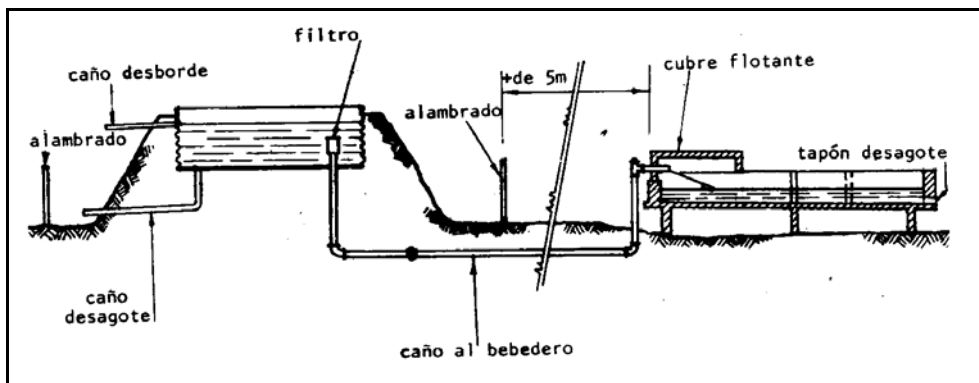


Fig. 11.- Corte transversal de una instalación de tanque y bebedero.

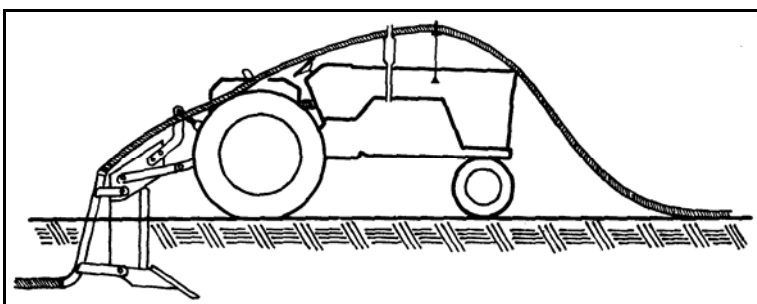


Fig. 12.- Tractor y subsolador adaptado para colocar cañería plástica flexible.

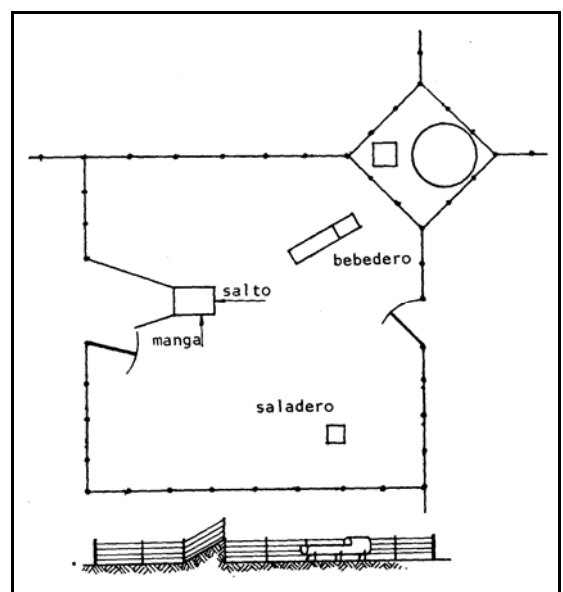


Fig. 13.- Esquema de un buitrón.



Figura 14.- Jagüel, molino y tanque australiano.



Figura 15.- Molinos múltiples



Figura 16.- Tanques para mezcla de agua salina de napa con agua de tajamar (Ing. Luiggi, prov. La Pampa).

BIBLIOGRAFÍA

Bavera, Guillermo A. 2001. Manual de Aguas y Aguadas para ganado. Ed. del Autor, Río Cuarto. 1-387.

Volver a: [Instalaciones](#)